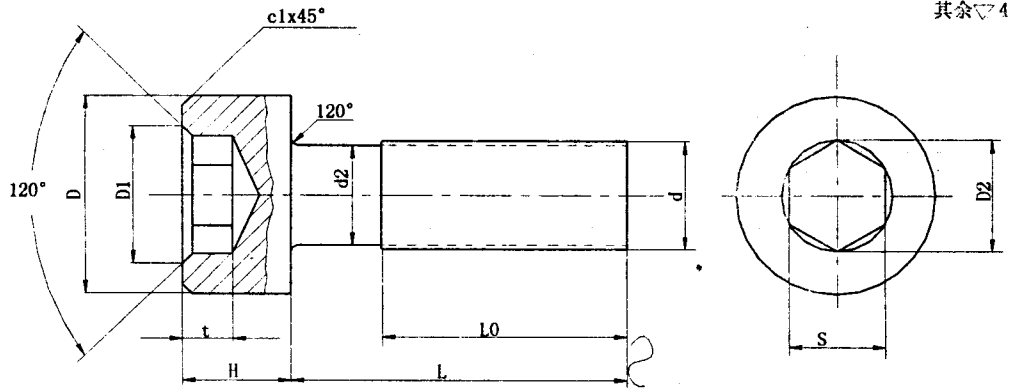


# 圆柱头内六角螺钉 GB70-1976



材料: 30CrMnSiA, 按 YB674-1973。

热处理:  $\sigma_b=1175 \pm 100\text{MPa}$ 。

表面处理: 镀锌钝化。

限用直径: M8

$d_2 \approx$  螺纹中径

424

标记示例:

粗牙普通螺纹, 直径 8mm、长 40mm 的圆柱头内六角螺钉:

螺钉 M8×40 GB70-30CrMnSiA

钉杆上全部制出螺纹时应加标记 Q:

螺钉 M8×40Q GB70-30CrMnSiA

表 1

																mm
d	4	5	6	8	10	12	(14)	16	(18)	20	(22)	24	(27)	30	36	42
公称尺寸	7	8.5	10	12.5	15	18	21	24	27	30	33	36	40	42	50	58
允 差	-0.20			-0.24			-0.28				-0.34				-0.40	
公称尺寸	4	5	6	8	10	12	14	16	18	20	22	24	27	30	36	42
允 差	±0.24			±0.29			±0.35				±0.42				±0.50	
公称尺寸	3	4	5	6	8	10	12	12	14	14	17	17	19	19	24	27
允 差	+0.12	+0.16			+0.20			+0.24				+0.28				
	+0.02	+0.03			+0.04			+0.05				+0.06				
公称尺寸	2	2.5	3	4	5	6	7	8	9	10	11	12	14	15	18	21
允 差	+0.60			+0.75			+0.90				+1.10				+1.30	
r	0.4				0.5		0.6			0.8			1		0.6	
D <sub>2</sub>	3.5	4.6	5.8	6.9	9.2	11.5	13.8		16.2		19.6		22		27.7	31.2
D <sub>1</sub>	4	5	6.3	7.5	9.8	12	14.5		17		20.5		24		30	34
c <sub>1</sub>	0.3				0.5				1							

表 2

mm

L		D mm															
		4	5	6	8	10	12	(14)	16	(18)	20	(22)	24	(27)	30	36	42
公称尺寸	允差	Lo (不包括螺尾)															
8	±0.5																
10																	
12																	
(14)																	
16																	
(18)	±0.7	12															
20		14															
(22)			16														
25				20													
(28)			12														
30	±1.0		14														
35				16													
40					20												
45						25											
50							30										
55	±1.3						35										
									40								
										45							
70											50						
75												55					
80												60					
85													65				
90														70			

426

续表 2

mm

L		D mm															
		4	5	6	8	10	12	(14)	16	(18)	20	(22)	24	(27)	30	36	42
公称尺寸	允差	Lo (不包括螺尾)															
95	±1.5					25											
100							30	35								80	
110									40								90
120										45							
130											50						
140	±1.8										55						
150												60					
160													65				
170														70			
180															80		
190	±2.0																
200																	
210																	
220																	
230																	
240																	
250																	
260																	
280																	
300																	

注：① 括号内的尺寸，尽可能不采用。

② 表内的线上方有“·”记号者，钉杆上全部制出螺纹。

③ L数值在表内虚折线上方的螺钉，允许钉杆上全部制出螺纹。L=34，允许采用L=35的Lo。

427

技术条件按 GB89-1976 的规定。

破坏拉力按 HB1-217-1983。

内六方不允许有裂纹，按 HB1-218-1983 之 6.7 方法检查。

表 3

L mm	D mm															
	4	5	6	8	10	12	(14)	16	(18)	20	(22)	24	(27)	30	36	42
	每 1000 个钢螺钉的重量 kg≈															
8	1.660															
10	1.820	2.820	4.100													
12	1.980	3.060	4.460	9.740												
14	2.140	3.300	4.820	10.38	18.30											
16	2.300	3.540	5.180	11.02	19.30	30.52										
18	2.460	3.780	5.540	11.66	20.30	31.96										
20	2.620	4.020	5.900	12.30	21.30	33.40	52.00									
22	2.780	4.260	6.260	12.94	22.30	34.84	54.00	75.60								
25	3.020	4.620	6.800	13.90	23.80	37.00	57.00	79.50	105.2	146.3						
28	3.260	4.980	7.340	14.86	25.30	39.16	60.00	83.40	110.2	152.6	189.7	246.0				
30	3.420	5.220	7.700	15.50	26.30	40.60	62.00	86.00	113.5	156.8	194.8	252.0				
35	3.820	5.820	8.600	17.10	28.80	44.20	67.00	92.50	121.8	167.3	207.6	267.0				
40	4.220	6.420	9.500	18.70	31.30	47.80	72.00	99.00	130.1	177.8	220.4	282.0	374.0			
45		7.020	10.40	20.30	33.80	51.40	77.00	105.5	138.4	188.3	233.2	297.0	393.0			
50		7.620	11.30	21.90	36.30	55.00	82.00	112.0	146.7	198.8	246.0	312.0	412.0	493.5		
55			12.20	23.50	38.80	58.60	87.00	118.5	155.0	209.3	258.8	327.0	431.0	517.0		
60			13.10	25.10	41.30	62.20	92.00	125.0	163.3	219.8	271.6	342.0	450.0	540.5	875.4	
65				26.70	43.80	65.80	97.00	131.5	171.6	230.3	284.4	357.0	469.0	564.0	909.6	
70				28.30	46.30	69.40	102.0	138.0	179.9	240.8	297.2	372.0	488.0	587.5	943.8	1400

428

续表 3

L mm	D mm																
	4	5	6	8	10	12	(14)	16	(18)	20	(22)	24	(27)	30	36	42	
	每 1000 个钢螺钉的重量 kg≈																
75				29.90	48.80	73.00	107.0	144.5	188.2	251.3	310.0	387.0	507.0	611.0	978.0	1447	
80				31.50	51.30	76.60	112.0	151.0	196.5	261.8	322.8	402.0	526.0	634.5	1012	1494	
85					53.80	80.20	117.0	157.5	204.8	272.3	335.6	417.0	545.0	658.0	1046	1541	
90					56.30	83.80	122.0	164.0	213.1	282.8	348.4	432.0	564.0	681.5	1081	1588	
95					58.80	87.40	127.0	170.5	221.4	293.3	361.2	447.0	583.0	705.0	1115	1635	
100					61.30	91.00	132.0	177.0	229.7	303.8	374.0	462.0	602.0	752.5	1149	1682	
110						98.20	142.0	190.0	246.3	324.8	399.6	492.0	640.0	799.0	1217	1776	
120						105.4	152.0	203.0	262.9	345.8	425.2	522.0	678.0	846.0	1286	1870	
130						112.6	162.0	216.0	279.5	366.8	450.8	552.0	716.0	893.0	1354	1964	
140							172.0	229.0	296.1	387.8	476.4	582.0	754.0	940.0	1423	2058	
150								242.0	312.7	408.8	502.0	612.0	792.0	987.0	1491	2152	
160								255.0	329.3	429.8	527.6	642.0	830.0	1034	1559	2246	
170									345.9	450.8	553.2	672.0	868.0	1081	1628	2340	
180									362.5	471.8	578.8	702.0	906.0	1128	1696	2434	
190										492.8	604.4	732.0	944.0	1175	1765	2528	
200										513.8	630.0	762.0	982.0	1222	1833	2622	
210										534.8	655.6	792.0	1020	1269	1902	2716	
220										555.8	681.2	822.0	1058	1316	1970	2810	
230											706.8	852.0	1096	1363	2039	2904	
240											732.4	882.0	1134	1410	2107	2998	
250											758.0	912.0	1172	1457	2175	3092	
260														1210	1504	2243	3186
280															1598	2380	3374
300															1692	2517	3562

429