

中华人民共和国第三机械工业部

部 标 准

HB 1—201—74

代 替

HB 1—201—67

六角头螺钉

其余▽4

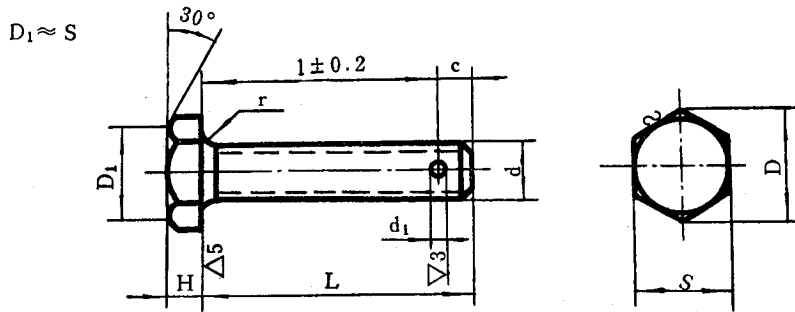


表 1

材 料	限用直径 mm	热 处 理	表面处理	标记示例: d=M6, L=36mm	
				无 开 口 销 孔	有 开 口 销 孔 (C=3mm)
45	2.5~10	—	镀锌钝化	HB1-201G-M6×36	HB1-201G-M6×36×3
38CrA	4~10	HRC30~37	镀锌钝化	HB1-201H-M6×36	HB1-201H-M6×36×3
30CrMnSiA	4~10	$\sigma_b = 120 \pm 10 \text{kg/mm}^2$	镀锌钝化	HB1-201M6×36	HB1-201M6×36×3
40CrNiMoA	3~10	HRC33~39	镀锌钝化	HB1-201HA-M6×36	HB1-201HA-M6×36×3
Cr17Ni2	2.5~10	HRC35~41.5 $d \geq M4, \sigma_b = 120 \pm 10 \text{kg/mm}^2$	钝 化	HB1-201F-M6×36	HB1-201F-M6×36×3
1Cr18Ni9Ti	3~10	—	—	HB1-201FA-M6×36	HB1-201FA-M6×36×3
GH132	5~10	HRC26~35	—	HB1-201FG-J6×1×36	HB1-201FG-J6×1×36×3
LY11-CZ	3~10	—	阳 极 化	HB1-201LA-M6×36	HB1-201LA-M6×36×3
HPb59-1	2.5~6	—	钝 化	HB1-201TA-M6×36	HB1-201TA-M6×36×3

表 2

d	M2.5	M3	M4	M5	M6	M8	M10
H(d ₆)	1.8	2	2.8	3	4	5	6
S(d ₇)	5	5.5	7	8	10	12	14
D≈	5.8	6.3	8.1	9.2	11.5	13.8	16.2
r±0.2	0.3	0.3	0.5	0.5	0.5	0.8	0.8
d ₁	—	—	1	1.5	1.5	2	2.5
C(供参考)	—	—	2.5	3	3	4	4

普通螺纹按 GB192—63~GB197—63, 2 级精度。

间隙螺纹按 HB242—70。此时, 标记按如下规定: d=J6×1, L=36mm, 材料为 Cr17Ni2 的螺钉, 标记示例: HB1—201F-J6×1×36。

根据需要, 头部可按 HB0—9—74 制保险孔。

破坏拉力按 HB1—217—74 的规定。

技术条件按 HB1—218—74 的规定。

标志按 HB0—3—74 的规定。

表 3

L		M2.5	M3	M4	M5	M6	M8	M10
公称尺寸	偏差	100 件钢制螺钉的理论重量 kg≈						
3	±0.2	0.039						
4		0.042	0.059					
5		0.045	0.063	0.12				
6		0.049	0.067	0.13				
7		0.052	0.072	0.14	0.26			
8		0.055	0.075	0.15	0.27	0.41		
9		0.059	0.082	0.16	0.28	0.43		
10		0.064	0.087	0.17	0.29	0.45	0.82	
11		0.068	0.093	0.18	0.30	0.47	0.85	
12		0.072	0.098	0.19	0.32	0.49	0.88	
14		0.080	0.110	0.21	0.35	0.53	0.95	
16		0.089	0.121	0.23	0.38	0.57	1.02	1.95
18		0.097	0.132	0.25	0.41	0.62	1.09	2.05
20		0.105	0.143	0.27	0.44	0.66	1.16	2.16
22	0.114	0.154	0.29	0.47	0.70	1.23	2.26	
24	±0.3	0.122	0.165	0.31	0.50	0.75	1.30	2.36
26		0.130	0.176	0.33	0.53	0.79	1.37	2.46
28			0.187	0.35	0.56	0.84	1.44	2.56
30			0.198	0.37	0.60	0.88	1.51	2.66
32				0.39	0.63	0.93	1.58	2.76
34				0.41	0.66	0.97	1.65	2.86
36				0.43	0.69	1.01	1.72	2.96
38					0.72	1.06	1.79	3.06
40					0.75	1.10	1.86	3.16
42					0.78	1.15	1.93	3.26
44					0.81	1.19	2.00	3.36
46						1.24	2.07	3.47
48						1.28	2.14	3.57
50						1.33	2.21	3.67
52	±0.5					2.28	3.77	
54						2.35	3.87	
56						2.42	3.97	
58							4.07	
60							4.17	
62							4.27	

为了求得铝合金制螺钉的重量，应将相同尺寸的钢螺钉重量乘以修正系数 0.356，黄铜制螺钉乘以修正系数 1.1。

根据需要，可以选用粗线以外较长的螺钉，此时，62~100mm的螺钉长度，其间隔取2mm，超过100mm的螺钉长度，其间隔取4mm。